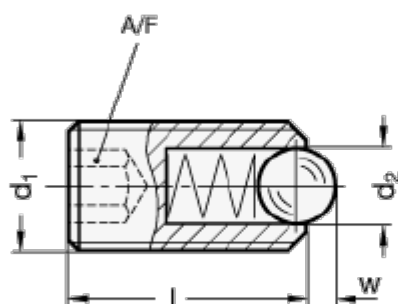


Varenummer: 206153M10KNMVK

Beskrivelse: E+G fjedrende rustfast trykstykke 615.3-M10-KN-MVK

Mål



Thread locking **PFB**
Polyamide patch
for type **KN**



Thread locking **PFB**
Polyamide patch
for type **KSN**



Thread locking **MVK**
Micro encapsulation precote
(for all types)

A/F	= 5
d1	= M10
d2	= 6
Fjedre styrke i N	= 24
l	= 23
Max fjeder belastning i N	= 45
w	= 2